

亞東技術學院  
106 年度教材編纂及教具製作  
結案報告

數位電路設計

申請人：秦平源  
單位：電機系

民國一〇六年六月

# 亞東技術學院結案報告(1052)(教材編纂及教具製作)

秦平源

電機系

## 數位電路設計

### 摘要

#### 摘要內容

本教具製作，完成了印刷電路板製作，電子零件銲接，可程式邏輯元件的程式設計及下載，電路板功能測試，過程由學生參與，提供數位電路設計課程實作的機會。

關鍵詞：印刷電路板、可程式邏輯

### 前言

數位電路的課程，傳統上是以課堂授課的方式進行，師生間的知識傳遞以傳統的授課、作業、考試方式。本課程改以授課、實作進行。

### 電路圖繪製

本教具共分為以下 9 個子電路，課程中也教授學生基本的電路圖繪製技巧，及電路功能解說。

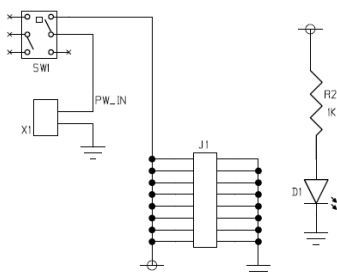


圖 1、電元電路

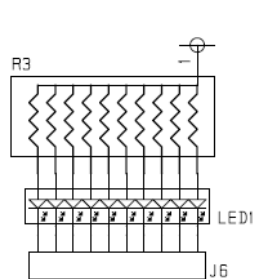


圖 2、LED 電路

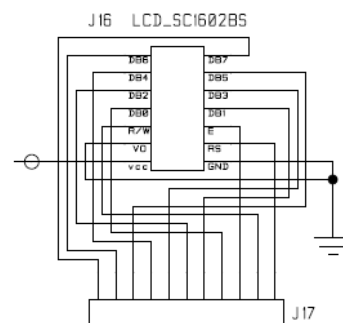


圖 3、LCD 電路

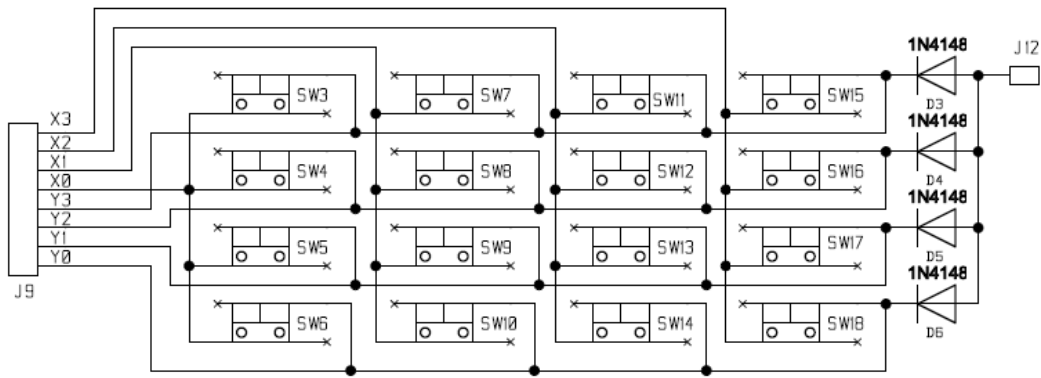


圖 4、4x4 按鍵電路

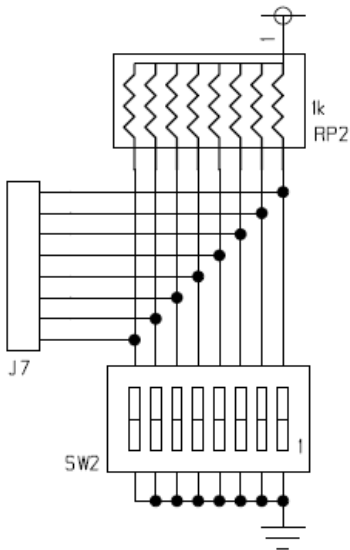


圖 5、指撥電路

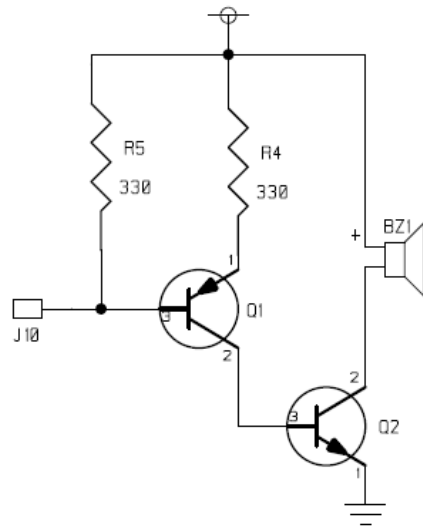


圖 6、蜂鳴器電路

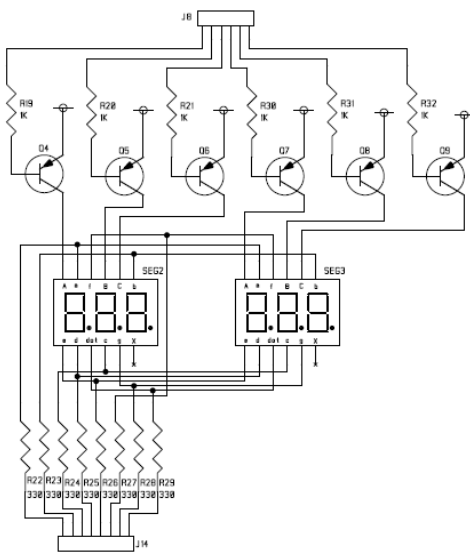


圖 7、共陽掃描式七段顯示器電路

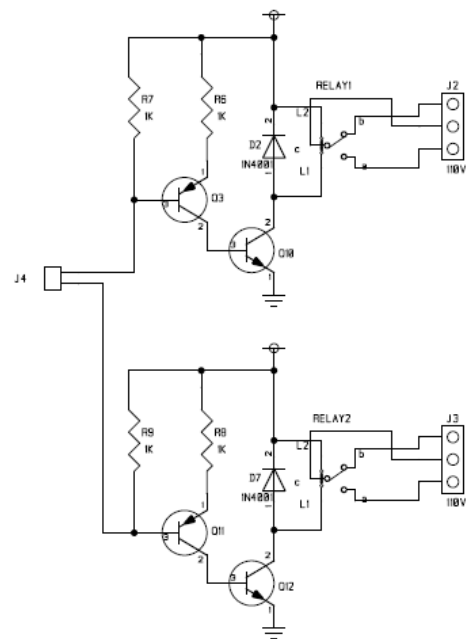


圖 8、繼電器電路

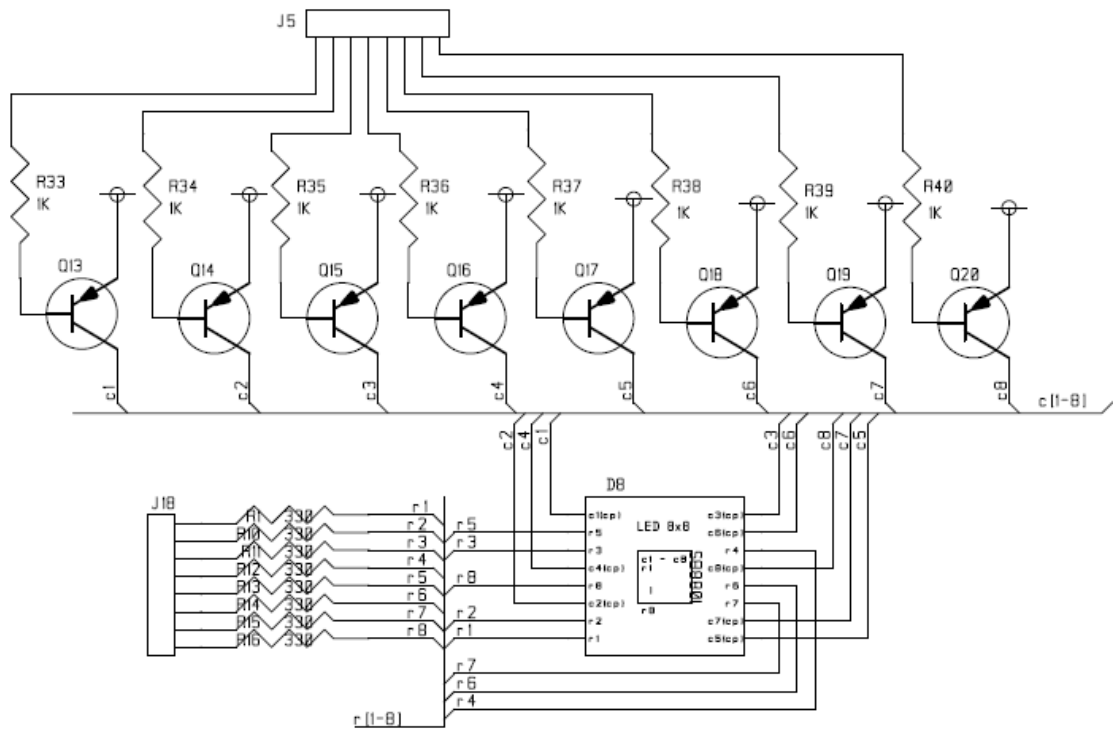


圖 9、8x8 LED 電路

教具成品

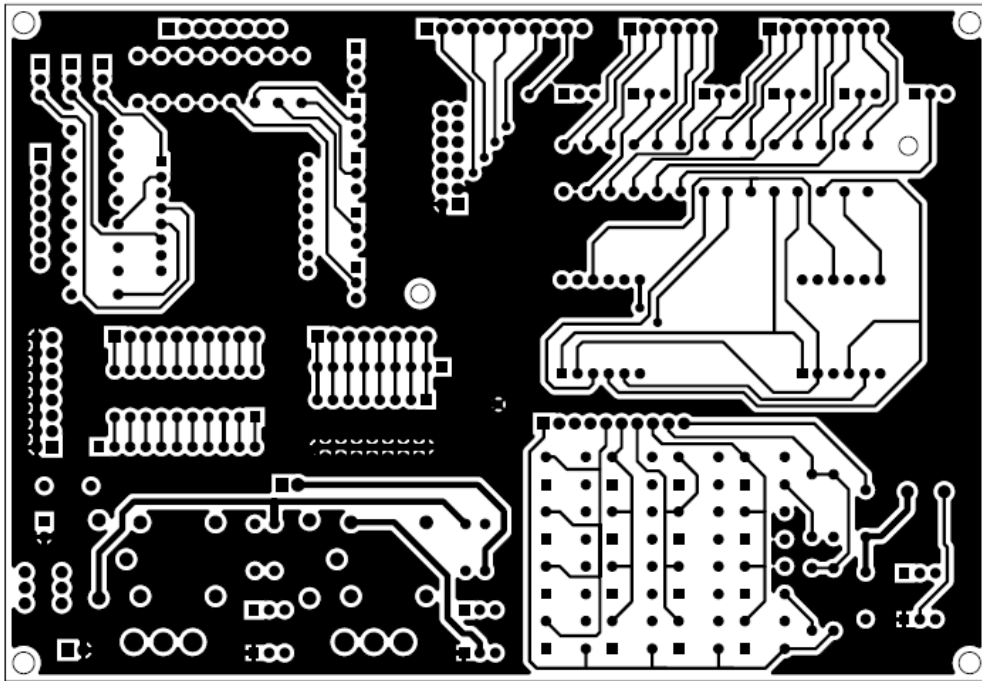


圖 10、印刷電路板上層

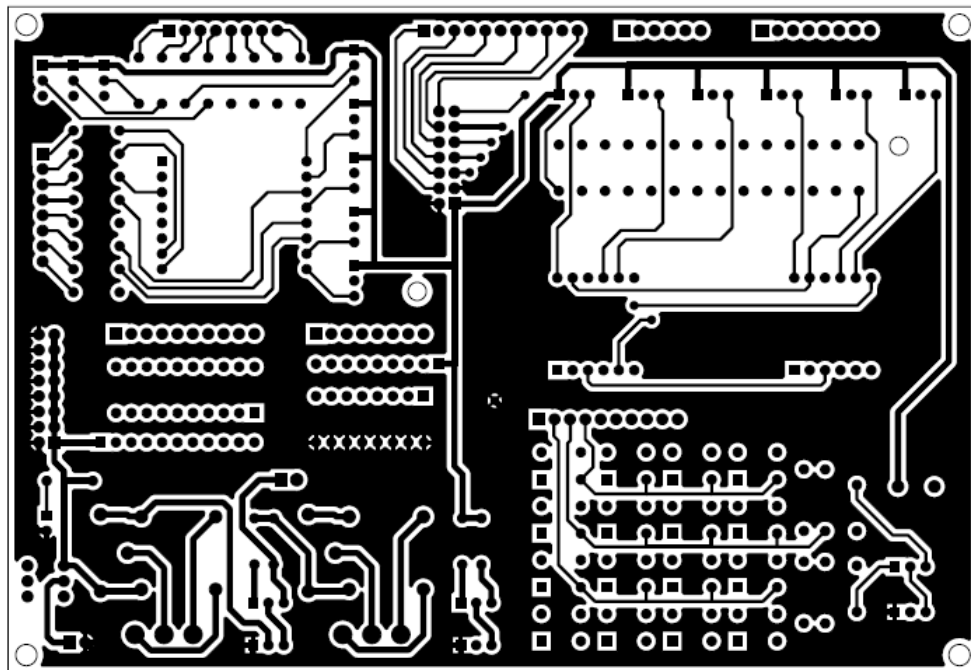


圖 11、印刷電路板下層

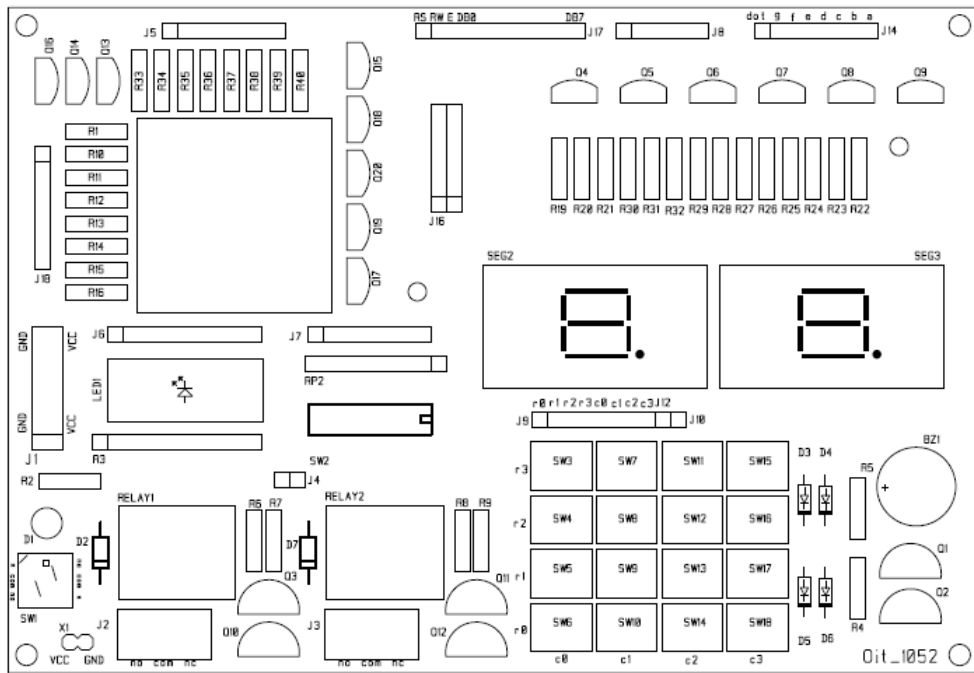


圖 12、印刷電路板文字面

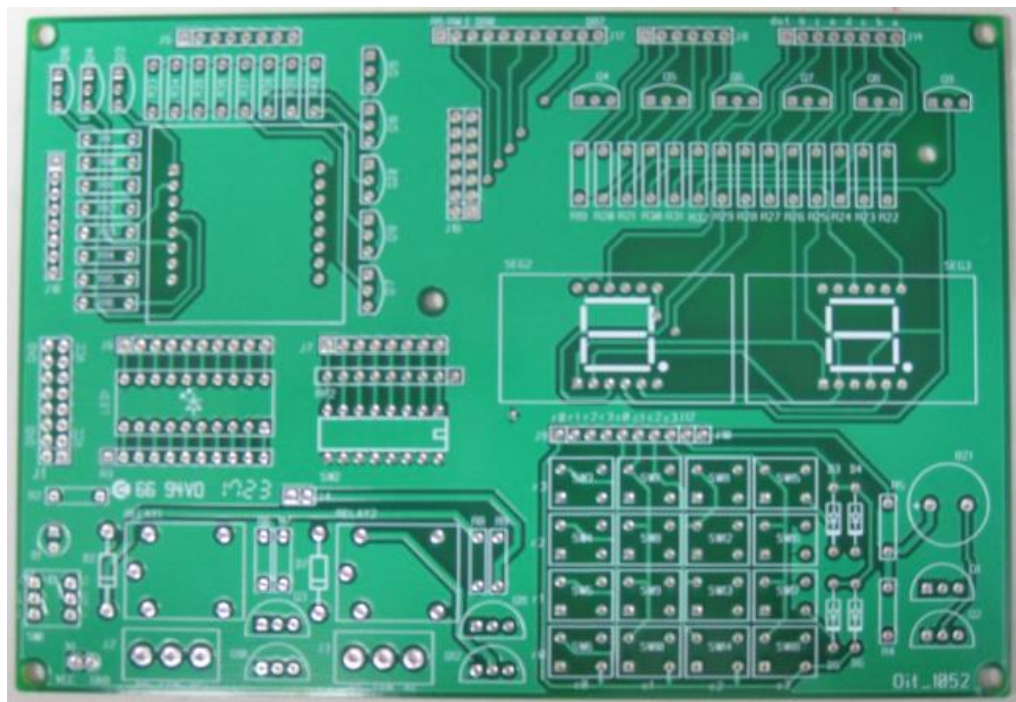


圖 13、印刷電路板空板

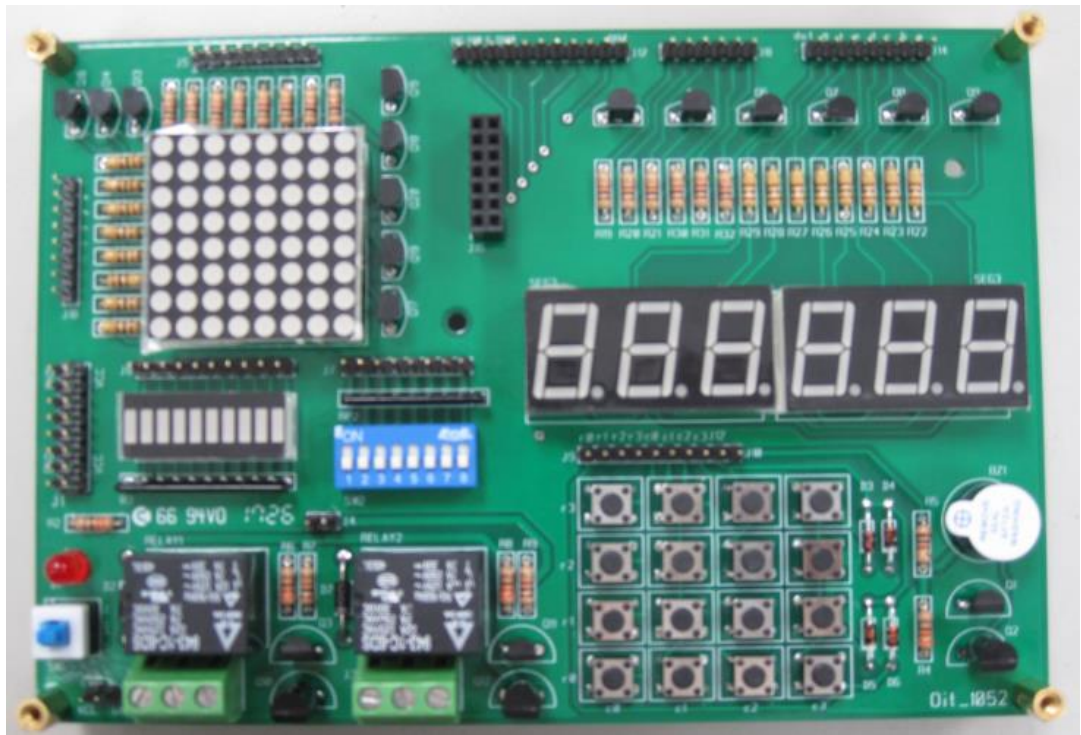


圖 14、印刷電路板插件實體圖

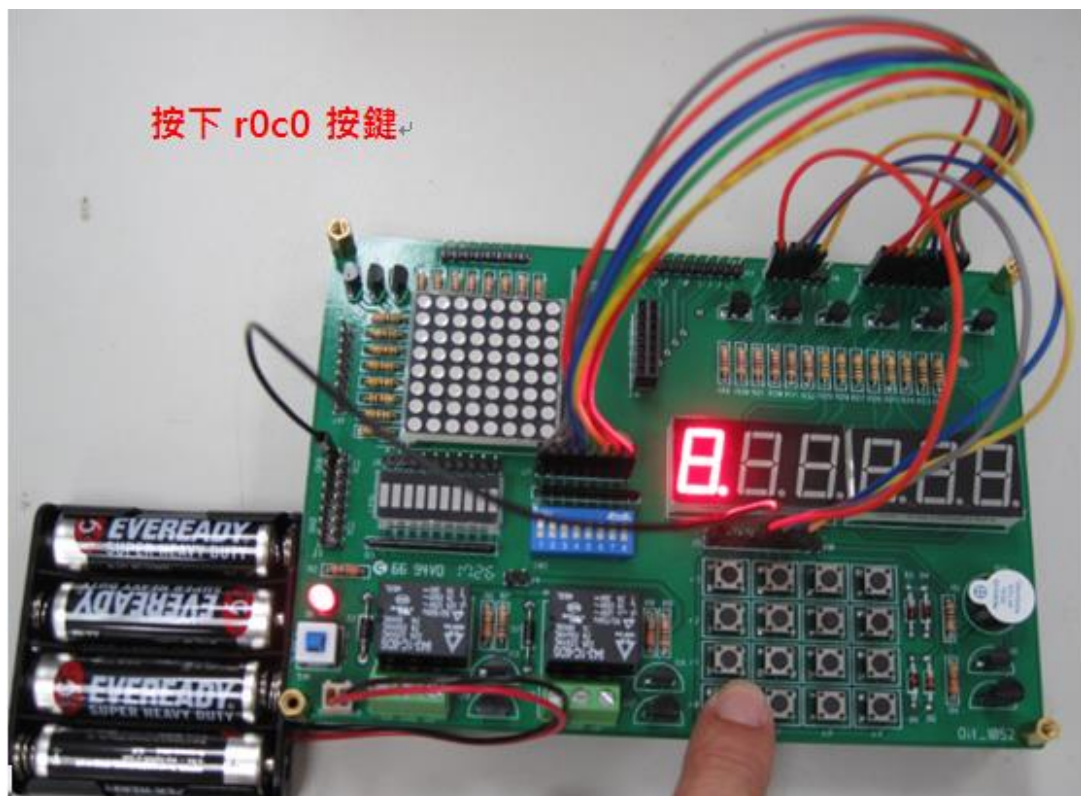


圖 15、教具完成